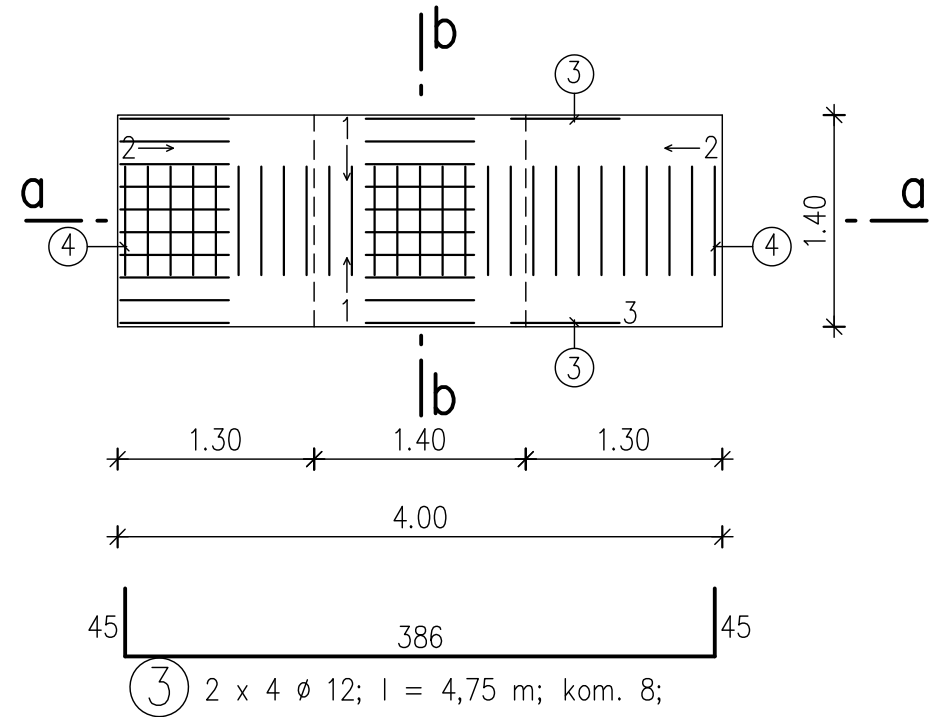
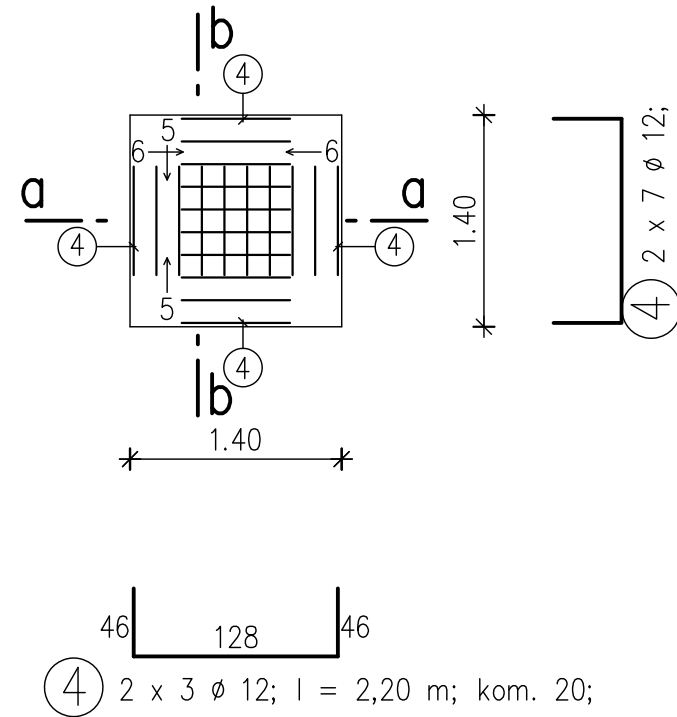


AB TEMELJ KOVINSKEGA PORTALA C 30/37, XF4, XD3 m 1:50

tloris temelja



tloris temeljnega nastavka

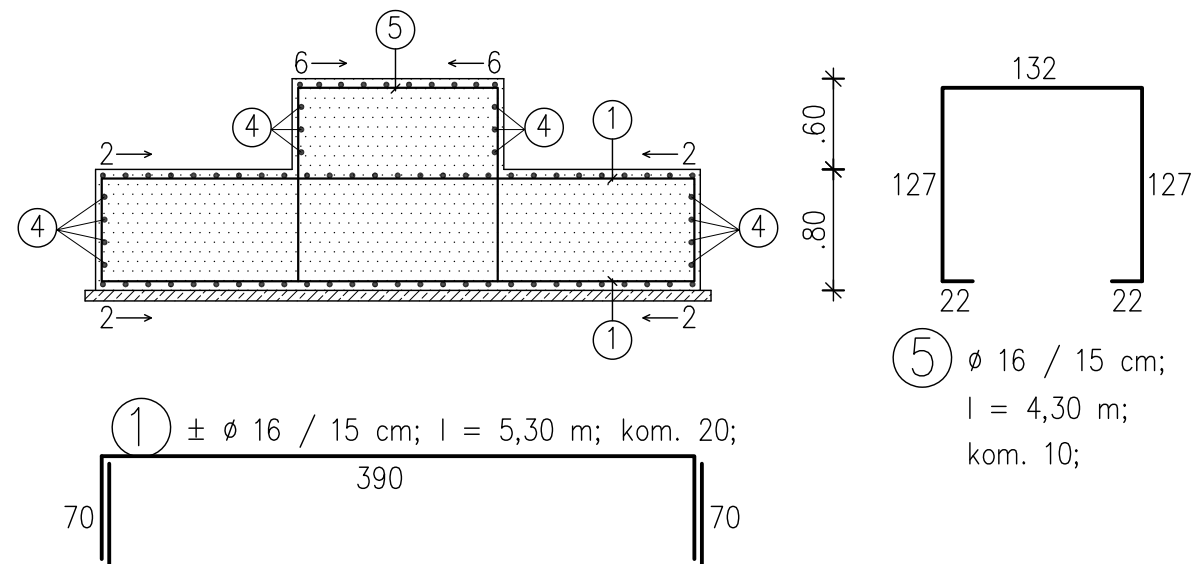


B 500

ozn.	$\varnothing$	l	kom.	$\varnothing$ 12	$\varnothing$ 16		
1	16	5,30	20		106,00		
2	12	2,75	54	148,50			
3	12	4,75	8	38,00			
4	12	2,20	20	44,00			
5	16	4,30	10		43,00		
6	16	4,40	10		44,00		
				$\Sigma$ l	230,50	193,00	
				kg	210,00	313,00	
				$\Sigma$ kg	523,00		

SIDRANJE KOVINSKE KONSTRUKCIJE GLEJ V DELAVNIŠKEM NAČRTU.

a-a



b-b

